

WAFER TYPE CENTERLINE
BUTTERFLY VALVE

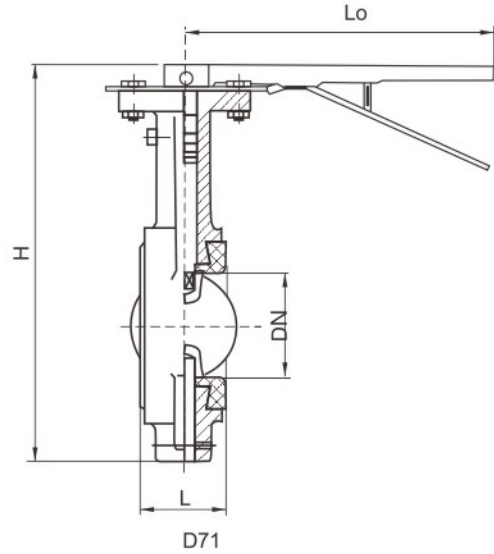
对夹式中线蝶阀

Scientific Technological Innovation
 Source of Prosperity

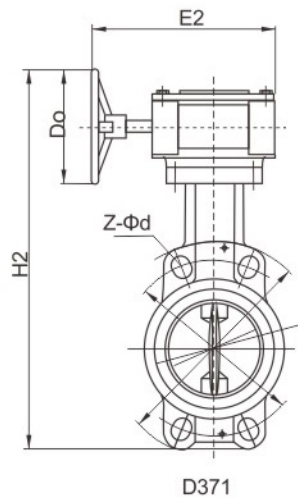
D/LD3(6/9)71J/X-10(16)C.P.Q.Z



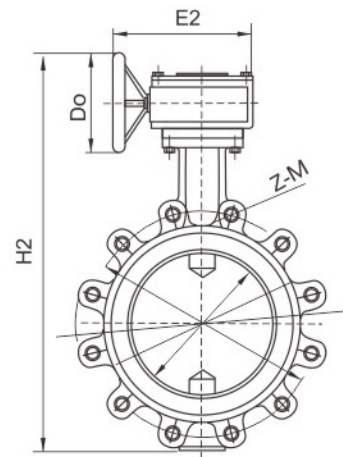
防结露蝶阀
 Anti - condensation butterfly valve



不锈钢四氟蝶阀
 Stainless steel PTFE butterfly valve



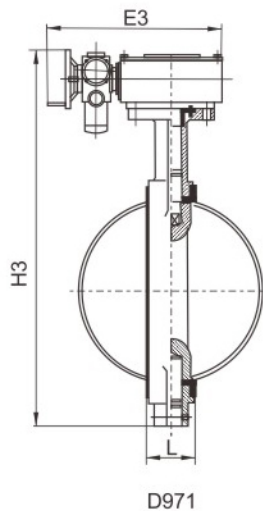
D371



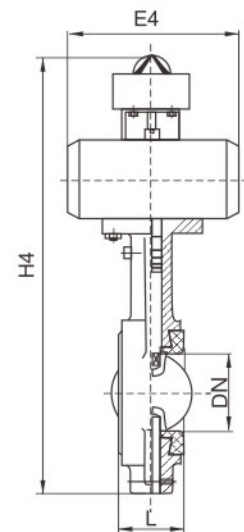
LD371



电动蝶阀
 Electric butterfly valve



D971



D671

D/LD3(7/9)1J/X-10(16)C.P.Q.Z主要外形与连接尺寸 Main Shape and Connection Dimensions

DN	PN	法兰连接尺寸 Flange connection dimensions					外形尺寸 Dimensions		
		D	D1	D2	Z-Φd	凸耳式螺孔Z-M	L	Lo	H1
50	10/16	165	125	99	4-18	4-M16	43	270	270
65	10/16	185	145	118	4-18	4-M16	46	270	295
80	10/16	200	160	132	8-18	8-M16	46	270	305
100	10/16	220	180	156	8-18	8-M16	52	270	340
125	10/16	250	210	184	8-18	8-M16	56	310	370
150	10/16	285	240	211	8-22	8-M20	56	310	395
200	10	340	295	266	8-22	8-M20	60	370	475
	16	340	295	266	12-22	12-M20	60	370	475

D/LD3(6/9)71J/X-10(16)C.P.Q.Z主要外形与连接尺寸 Main Shape and Connection Dimensions

DN	PN	法兰连接尺寸 Flange connection dimensions					外形尺寸 Dimensions							
		D	D1	D2	Z-Φd	凸耳式螺孔Z-M	L	蜗轮手动			电动		手动	
								Do	E2	H2	E3	H3	E4	H4
50	10/16	165	125	99	4-18	4-M16	43	150	193	360	125	490	180	370
65	10/16	185	145	118	4-18	4-M16	46	10	193	385	125	515	180	395
80	10/16	200	160	132	8-18	8-M16	46	150	193	395	125	525	245	440
100	10/16	220	180	156	8-18	8-M16	52	150	193	430	125	560	245	475
125	10/16	250	210	184	8-18	8-M16	56	150	193	460	245	760	245	505
150	10/16	285	240	211	8-22	8-M20	56	150	193	485	245	785	350	665
200	10	340	295	266	8-22	8-M20	60	220	283	630	245	900	350	775
	16	340	295	266	12-22	12-M20	60	220	283	630	245	900	350	775
250	10	395	350	319	12-22	12-M20	68	220	283	690	313	990	350	844
	16	405	355	319	12-26	12-M24	68	220	283	690	313	990	600	860
300	10	445	400	370	12-22	12-M20	78	220	334	770	313	1045	600	890
	16	460	410	370	12-26	12-M24	78	280	334	770	313	1045	600	890
350	10	505	460	429	16-22	16-M20	78	280	334	830	313	1115	600	950
	16	520	470	429	16-26	16-M24	78	280	334	830	313	1115	600	950
400	10	565	515	480	16-26	16-M24	102	320	425	910	313	1170	600	1005
	16	580	525	480	16-30	16-M27	102	320	425	910	439	1196	750	1025
450	10	615	565	530	20-26	20-M24	114	320	425	958	439	1236	750	1070
	16	640	585	548	20-30	20-M27	114	320	425	958	439	1236	750	1070
500	10	670	620	582	20-26	20-M24	127	320	425	1045	439	1315	750	1160
	16	715	650	609	20-33	20-M30	127	400	620	1100	556	1360	820	1195
600	10	780	725	682	20-30	20-M27	154	400	620	1215	556	1475	820	1310
	16	840	770	720	20-36	20-M33	154	400	620	1215	556	1475	820	1310